

Hologram Material Test System
[Two beam interference Method]

SHOT-500

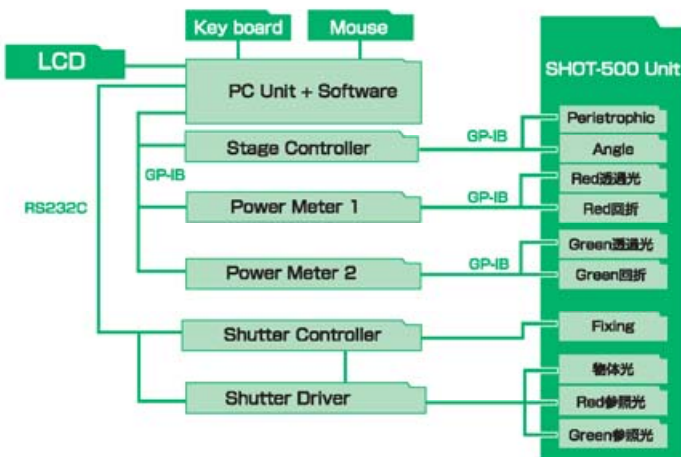
Standard Holographic Optical Tester



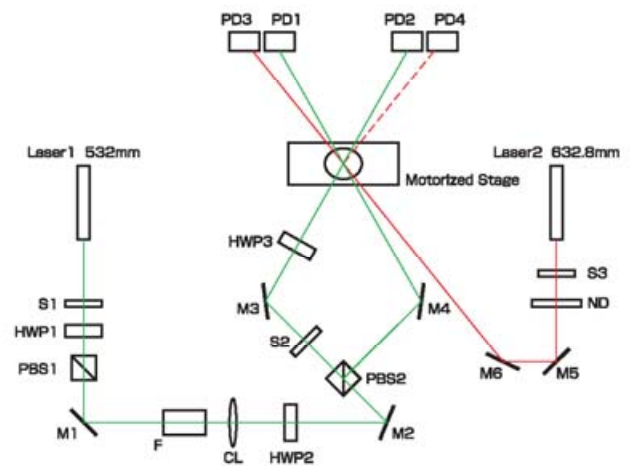
製品概要

プレーン波テスタSHOT-500は二光束干渉を使用し記録材料の特性評価を自動で行う装置です。本装置の特徴は、緑色レーザー光(532nm)によるホログラム記録再生と赤色レーザー光(633nm)による同時読み出し機構を持ち、多重記録特性評価の方法として角度多重方式とヘリストロフィック多重方式を併用することで多重度の非常に大きな材料の記録特性評価が可能なシステムです。

ブロック図



光学系



特徴

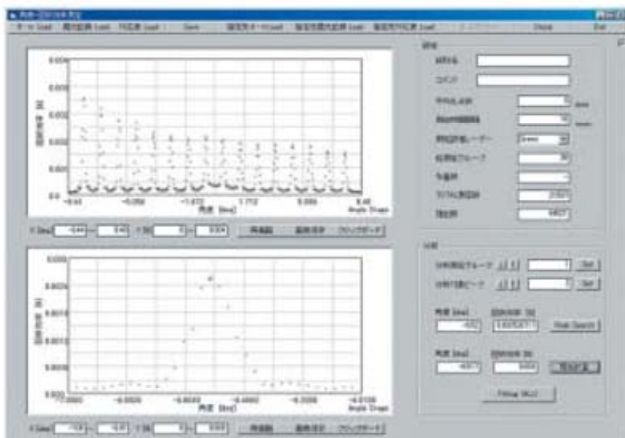
- サンプルセット以外は自動で特性評価が可能
- 高速モードで材料のスクリーニングが可能
(当社比1/6 測定値差 5%以下)
- 角度多重と回転多重を併用することにより多重度の大きな材料の評価に対応
- 選別したレーザーを使用
- 機差少

仕様

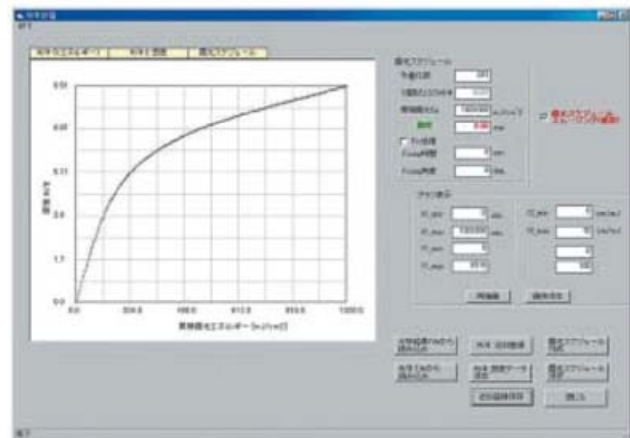
- 記録・再生レーザ 532 nm
- 計測用レーザ 633 nm
- 検出部には光パワーメータ (4CH) を使用
- 対象サンプル : □30 x 30 mm t=1.2~2.8mm
- レーザークラス : 2B
- 電源 : AC100V 4A
- サイズ : メカ部 1240 (W) × 940 (D) × 1160 (H)
制御部 800 (W) × 735 (D) × 1510 (H)

機能

- 光学アライメント支援ツール
- 単一ホログラムの評価 (角度変化・回折効率・クロストーク干渉縞強度のリアルタイム、実効評価)
- 多重ホログラムの記録再生 (ステージ角度と露光エネルギー指定記録再生データのリアルタイム表示)
- 多重ホログラム解析 (ピーク回折効率と角度の探査・M/#・感度・シュリンケージ平面波スケジューリング)
- 高速評価 (数百から数千多重記録時の再生時間を短縮)
- プリエクスポート
- フィキシング



多重ホログラム解析ツールによるホログラムピーク探査時の表示画面



多重ホログラム解析ツールによるM/#、感度曲線表示

今後の開発予定

Blue Laser対応・CW / Puls 切換 ・ページデータ対応

※本仕様は、予告無く変更することがありますのでご了承下さい。

PULSTEC
パルステック工業株式会社

■ 本社
〒431-1304
静岡県浜松市北区細江町中川7000-35
TEL (053) 522-3611 (代) FAX (053) 522-3666

■ 東京営業所
〒141-0031
東京都品川区西五反田8丁目1番14号
最勝ビル10階
TEL (03) 5434-5001 FAX (03) 5434-5008

URL: <http://www.pulstec.co.jp>
E-mail: sales@pulstec.co.jp

MEMO