

Optical PUH Analyzer OPU-1000

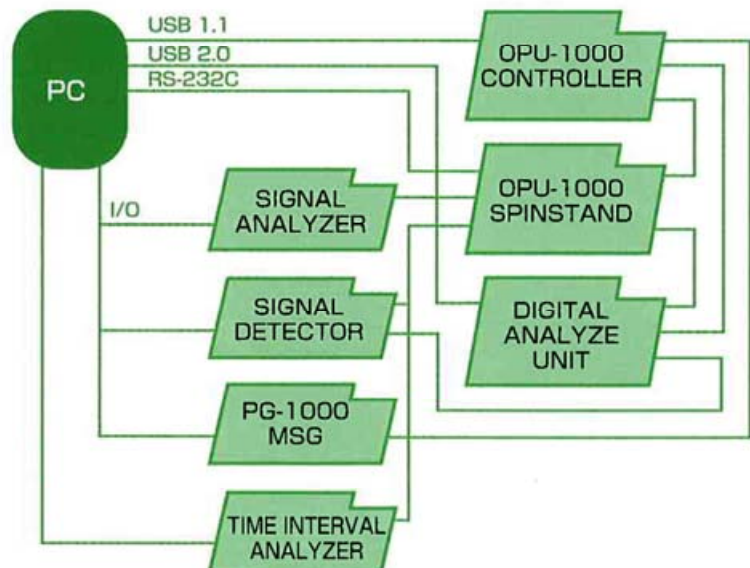
本装置は弊社従来装置と比較して性能・機能を向上し、またサイズ・重量を抑さえコンパクトに評価システムを構築することができます。



特長

- 豊富なパラメータをグラフィカルなフロントパネルから任意に設定できます。
- 従来装置では別ユニットであったパルスモーターユニットを内蔵しています。
- 高速SPを標準搭載し、高倍速記録評価に対応 (max 12,000r/min) しています。
- 信号発生器や各種デコードUNITを接続し、各種規格に対応を実現しました。
- 高速A/Dによるデジタル波形解析
- シーケンス設定行を増加しました。(256→1024行)
- 計測時に取得した波形データを表示します。
- 過去のデータ(1024計測分)の参照ができます。
- 不用意なパラメータ変更を防止する為の、ユーザーモードを導入しました。

システム構成図



Optical PUH Analyzer OPU-1000

■メカ部仕様

項目	標準仕様	設定
Spindle Motor	200~12,000r/min (設定可能範囲内でCLV制御可)	1r/min,0.01m/sec
Feed Motor	DC Motor & Ball Screw	10um
Disc高さ調整	Pulse Motorで調整	1um
チルト調整	Pulse Motorで調整 (Rad, Tan)	0.01deg
寸法/重量	(W) 610mm×(H) 370mm×(D) 500mm/25kg	

■コントローラ部仕様

項目	標準仕様
Laser設定	6値設定 (Read,Write 1,Write2,Write3,Write4,Write5)
Focus Servo	4種類の位相補償回路搭載 エラー信号切換(4種) マルチレイヤー対応(4層) サーチ信号生成機能 サーボゲイン自動調整機能
Track Servo	4種類の位相補償回路搭載 エラー信号切換(4種) 複数トラック連続ジャンプ機能搭載 サーボゲイン自動調整機能
Buff Amp RF系出力	周波数特性:100MHz-3dB
Matrix Amp	各種サーボ方式に対応したマトリックス演算機能
LD Drive I/F	2LD対応(記録LD再生LD,記録LD×2)
搭載OS 表示仕様	Windows CE3.0 / 640×480ドット液晶
寸法/重量	(W) 430mm×(H) 200mm×(D) 490mm/30kg

■デジタル アナライズ部仕様

項目	標準仕様
Wave アナログ入力	4系統
トリガー入力	1系統
サンプリングレート	180MS/sec (Max)
Jitter 入力	3系統 (Data,CLK,INHIBIT)
寸法/重量	(W) 430mm×(H) 200mm×(D) 350mm/10kg

※本仕様は、予告なく変更することがありますのでご了承下さい。詳細については仕様書に記載しております。
※Windows CEは、米国Microsoft corporationの米国及び、その他の国における登録商標です。

PULSTEC

パルステック工業株式会社

URL: <http://www.pulstec.co.jp>
E-mail: sales@pulstec.co.jp

■本社
〒431-1304
静岡県浜松市北区細江町中川7000-35
TEL (053) 522-3611 (代)
FAX (053) 522-3666

■東京営業所
〒141-0031
東京都品川区西五反田8丁目1番14号
最勝ビル10階
TEL (03) 5434-5001
FAX (03) 5434-5008