

# ODU-1000 for Blu-ray Disc

本装置は新規に開発したODU-1000を用いて構築した  
BD仕様評価装置です。信号発生器も自社で構築しており  
自由な記録実験が可能な装置です。

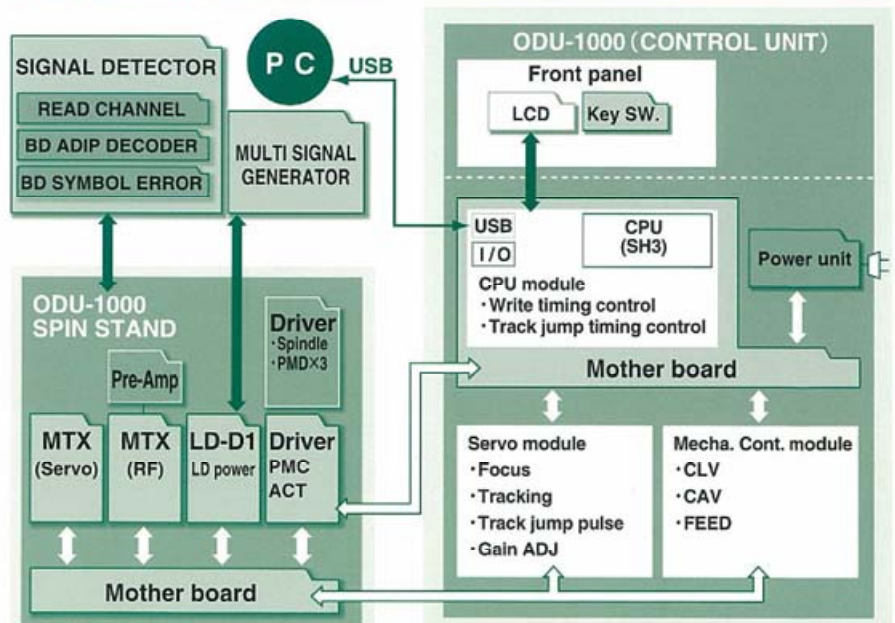
本装置では、アドレスのデコード及びシンボルエラーの計測も可能です。  
また、将来の自動評価装置へのアップグレードも可能です。



## 特長

- 今までの使用感も継承しつつ、更なる操作性の向上を達成しております。
- OS (Windows CE 3.0) を搭載し、利便なユーザーインターフェースを実現しております。
- USB接続により外部PCからの制御を行えますので自動計測システムへの対応も可能です。
- 操作部(フロントパネルユニット)を取り外して使用いただくことも可能です。
- 信号発生機やシグナルディテクタを接続することにより、Blu-ray Disc規格に対応した評価が可能です。

## システム構成例



# ODU-1000 for Blu-ray Disc

## SPECIFICATIONS

### ■ スピンドルスタンド(メカ部)仕様

項目	標準仕様	設定分解能
Spindle Motor	200~12000r/min (設定可能範囲内でCLV制御可)	1r/min,0.01m/s
Feed Motor	DC Motor & Ball Screw	10um
Disc 高さ調整	Pulse Motorで調整	1um
チルト調整	Pulse Motorで調整(Rad,Tan)	0.01deg
寸法/重量	(W)440mm×(H)310mm×(D)390mm/ 20kg	

### ■ コントロールユニット(電装部)仕様

項目	標準仕様
Laser設定	7値設定 (read1,read2,bottom,Write1,Write2,Write3,Erase)
Focus Servo	4種類の位相補償回路を搭載 エラー信号切換(4種) マルチレイヤー対応(4層) Pull inレベル可変機能 サーチ信号生成機能 サーボゲイン自動調整機能
Track Servo	4種類の位相補償回路を搭載 エラー信号切換(4種) 複数トラック連続ジャンプ機能搭載 サーボゲイン自動調整機能
Matrix amp	RF系出力 周波数特性:100MHz-3dB 各種サーボ方式に対応したマトリックス演算機能
LD drive I/F	最大変調周波数200MHz
搭載OS/表示仕様	Windows CE 3.0/640×480ドット液晶
寸法/重量	(W)430mm×(H)200mm×(D)490mm/ 30kg

※本仕様は、予告なく変更することがありますのでご了承下さい。詳細については仕様書に記載しております。

※Windows CEは、米国Microsoft corporationの米国及び、その他の国における登録商標です。

**PULSTEC**  
パルステック工業株式会社

URL: <http://www.pulstec.co.jp>  
E-mail: [sales@pulstec.co.jp](mailto:sales@pulstec.co.jp)

■ 本社  
〒431-1304  
静岡県浜松市北区細江町中川7000-35  
TEL (053) 522-3611(代)  
FAX (053) 522-3666

■ 東京営業所  
〒141-0031  
東京都品川区西五反田8丁目1番14号  
最勝ビル10階  
TEL (03) 5434-5001  
FAX (03) 5434-5008